
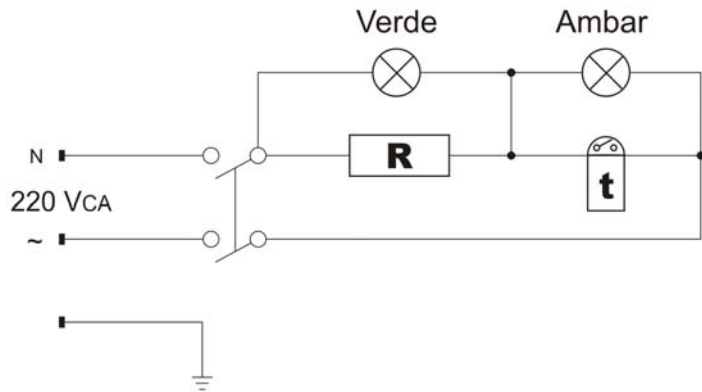




ESPECIFICACIÓN TÉCNICA ESQUEMAS DE CONEXIONES ELÉCTRICAS

Circuito:	C-01	Secado con Termostato
Frente:	Circuito	
		

Esquema de Conexión

